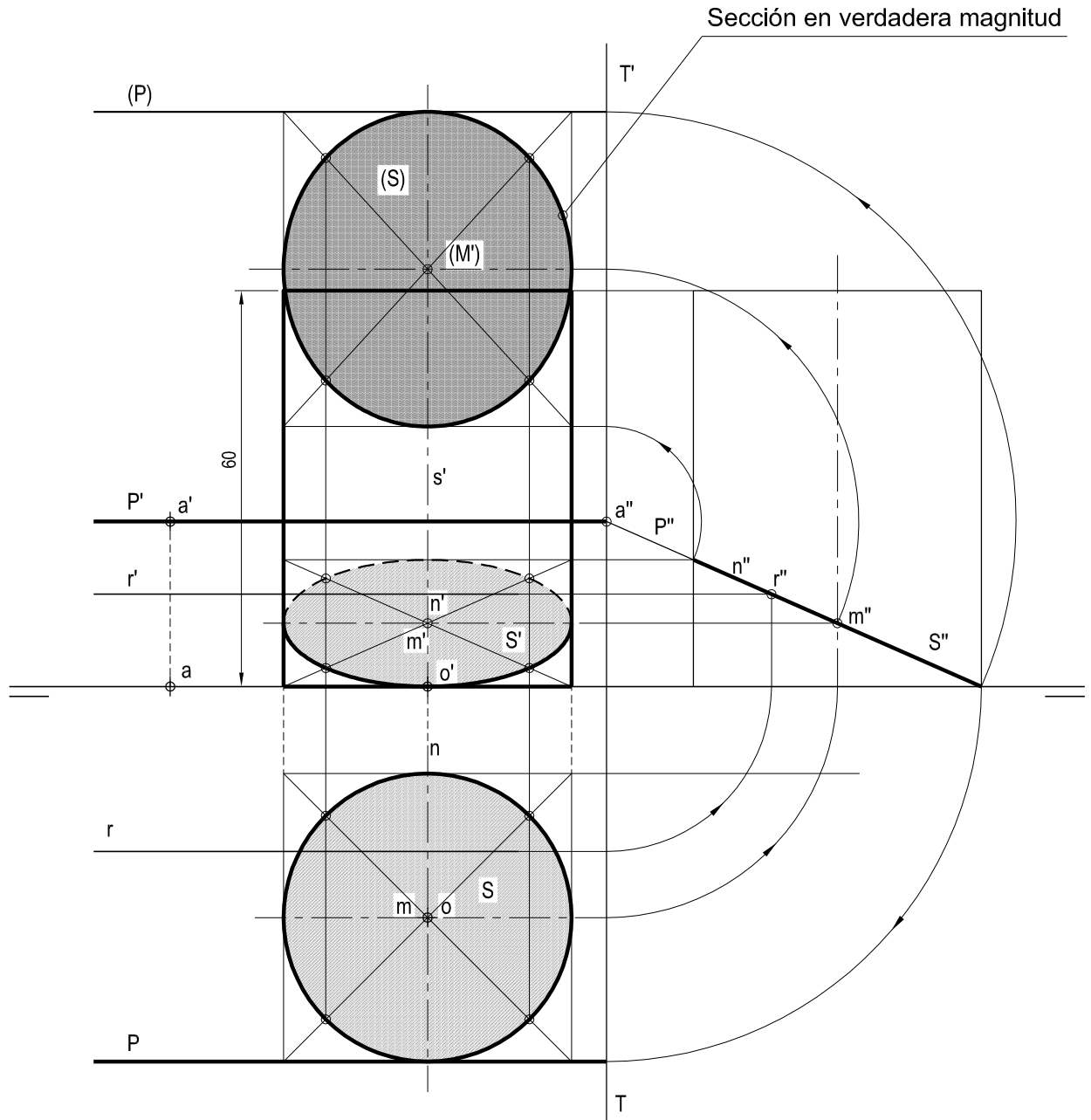


OPCIÓN A.
 PROBLEMA. SISTEMA DIÉDRICO.

Dadas las proyecciones de la recta R y de los puntos A y O, se pide:

1. Representar las trazas del plano P definido por R y por A.
2. Determinar las proyecciones del cilindro de revolución de 60 mm. de altura situado en el primer diedro de proyección, cuya base circular de centro O, se encuentra contenida en el plano horizontal de proyección y es tangente a la traza horizontal de P.
3. Dibujar las proyecciones de la sección que origina P en el cilindro.
4. Trazar la verdadera magnitud de la sección.

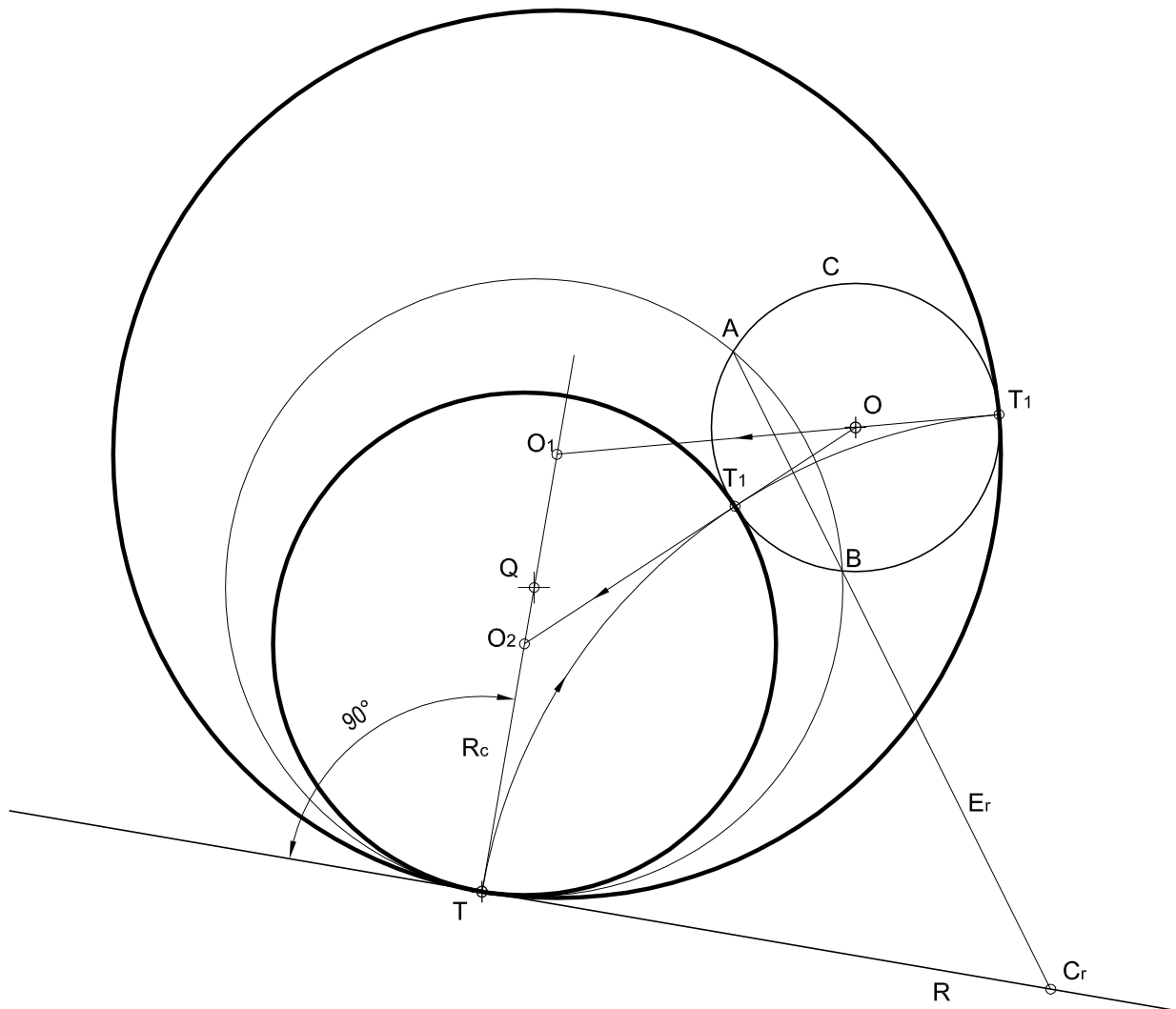
5. ¿Que cónica se obtiene en la sección plana?: ELIPSE.



Puntuación:	
Apartado 1	0,75 puntos.
Apartado 2	1,25 puntos.
Apartado 3	1,00 puntos.
Apartado 4	0,75 puntos.
Apartado 5	0,25 puntos.
Puntuación máxima	4,00 puntos.

OPCIÓN A.
EJERCICIO 1º. TRAZADOS GEOMÉTRICOS.

Dada la circunferencia C de centro O, la recta R y el punto T en R, se pide:
Representar las circunferencias tangentes a C y R en T, determinando geoméricamente sus centros y puntos de tangencia.



- Q, es el centro de una circunferencia tangente en T a R y secante con C en A y B.
- Er, es el eje radical de O y Q.
- Cr, es el centro radical de la circunferencia dada O y las dos circunferencias solución O₁ y O₂.

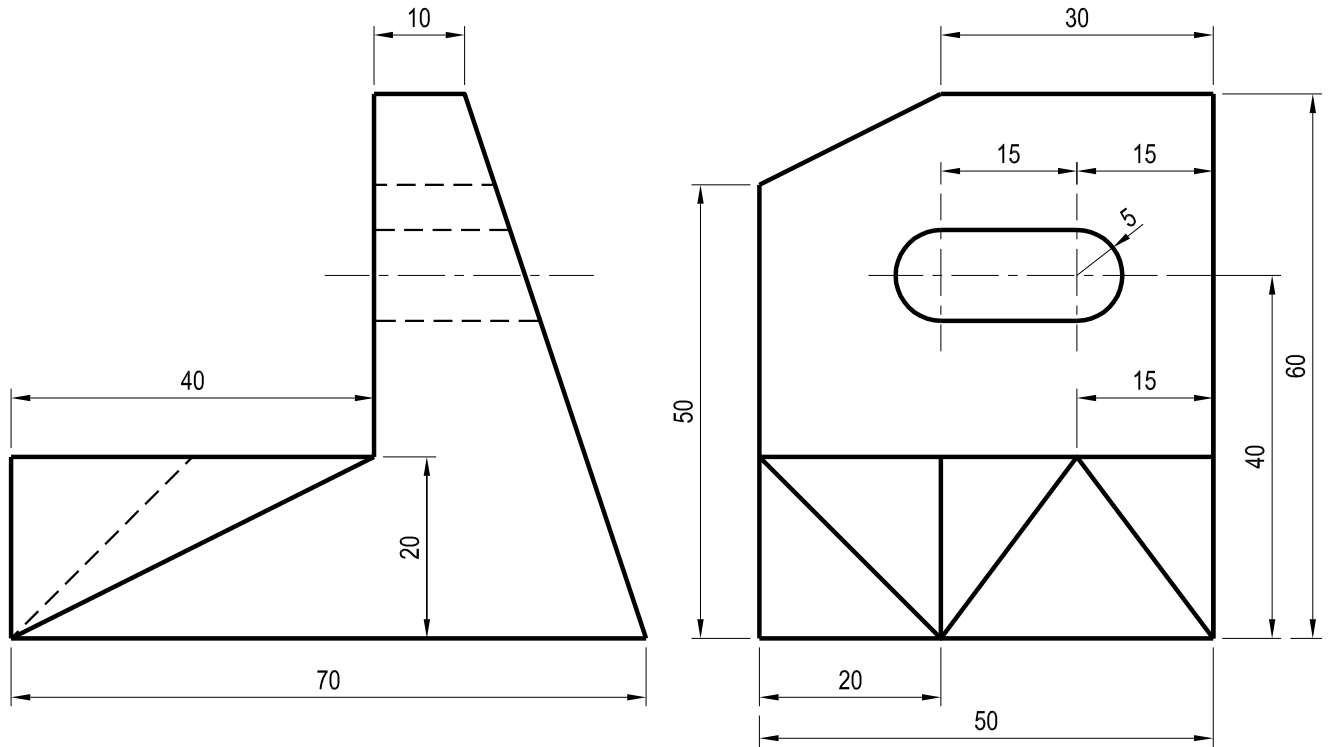
Puntuación:
Centros y puntos de tangencia 2,00 puntos.
Circunferencias 1,00 puntos.
Puntuación máxima 3,00 puntos.

OPCIÓN A.
EJERCICIO 2º. NORMALIZACIÓN Y DOCUMENTACIÓN.

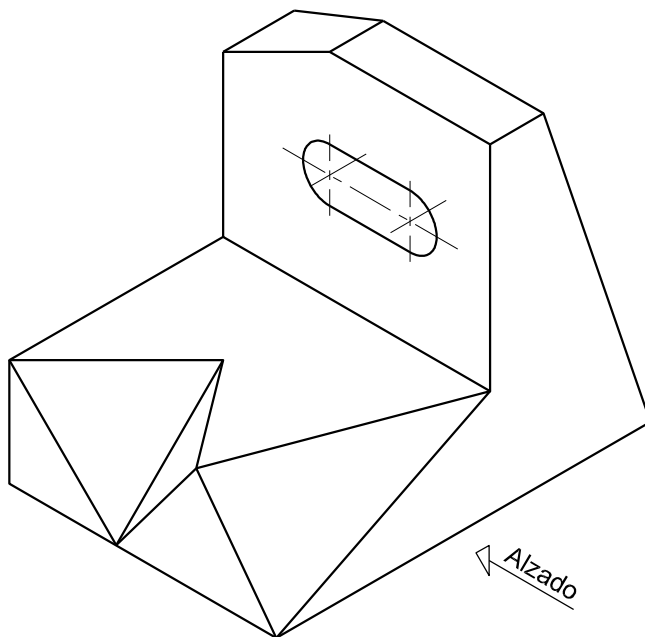
Dada la perspectiva isométrica de una pieza a escala 1:1, se pide:

1. Representar alzado y perfil izquierdo a escala 6:5, según el método de representación del primer diedro de proyección.
2. Acotar las vistas según normas.

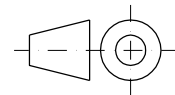
NOTA; El orificio es pasante.



Escala 6:5



$$\text{Medida Real} = \frac{\text{Medida en Perspectiva}}{0,816}$$

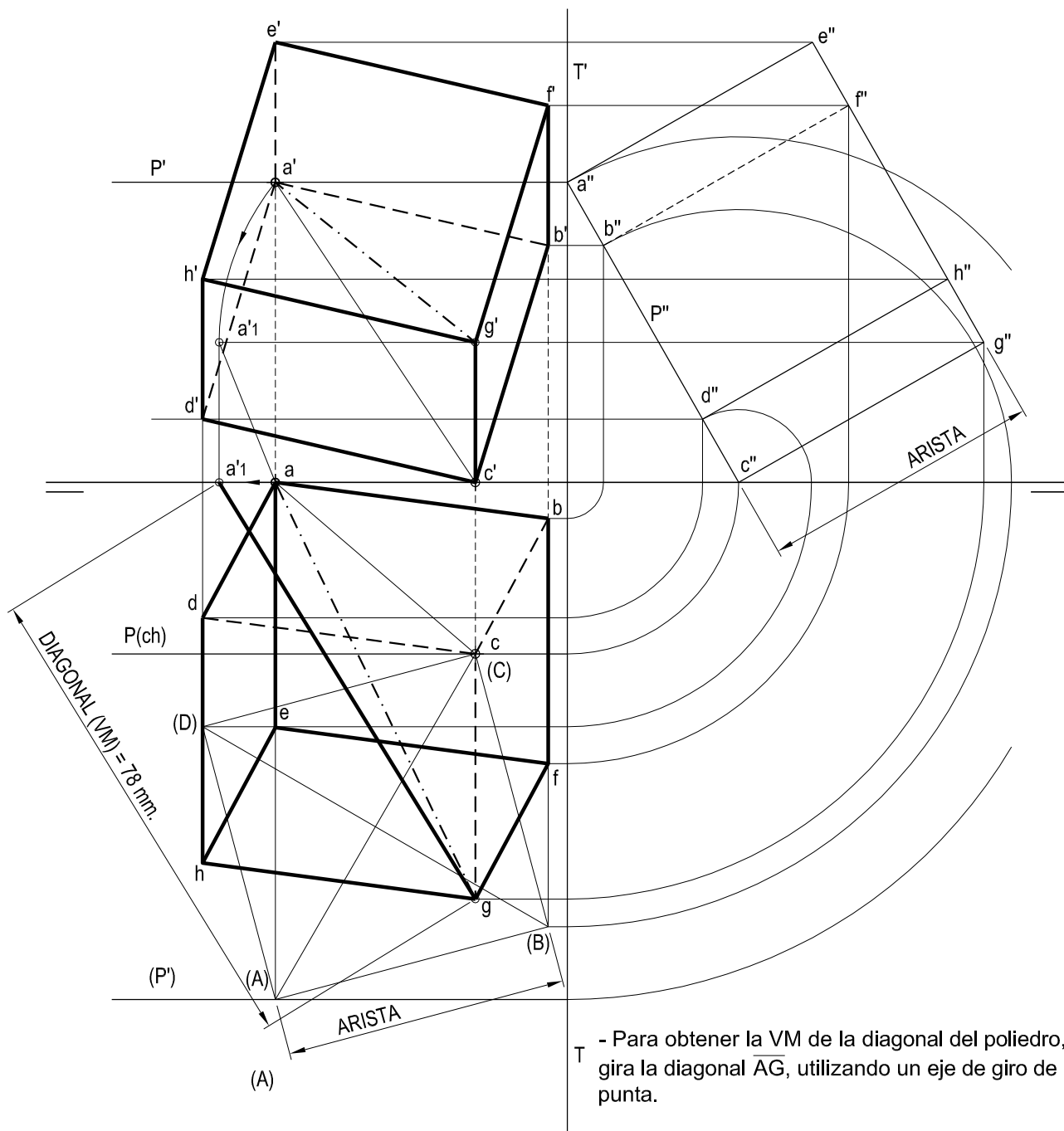


Puntuación:	
Aplicación coeficiente	0,25 puntos.
Aplicación escala	0,25 puntos.
Apartado 1	1,50 puntos
Apartado 2	1,00 puntos
Puntuación máxima	3,00 puntos.

OPCIÓN B.
 PROBLEMA. SISTEMA DIÉDRICO.

Dadas las proyecciones de los extremos de la diagonal AC del cuadrado ABCD, se pide:

1. Representar las trazas del plano P que contiene a ABCD y es paralelo a la línea de tierra.
2. Determinar las proyecciones del cuadrado ABCD.
3. Hallar las proyecciones del cubo ABCDEFGH sabiendo que está situado en el primer diedro de proyección
4. Indique la verdadera magnitud de la diagonal del poliedro:78 mm.



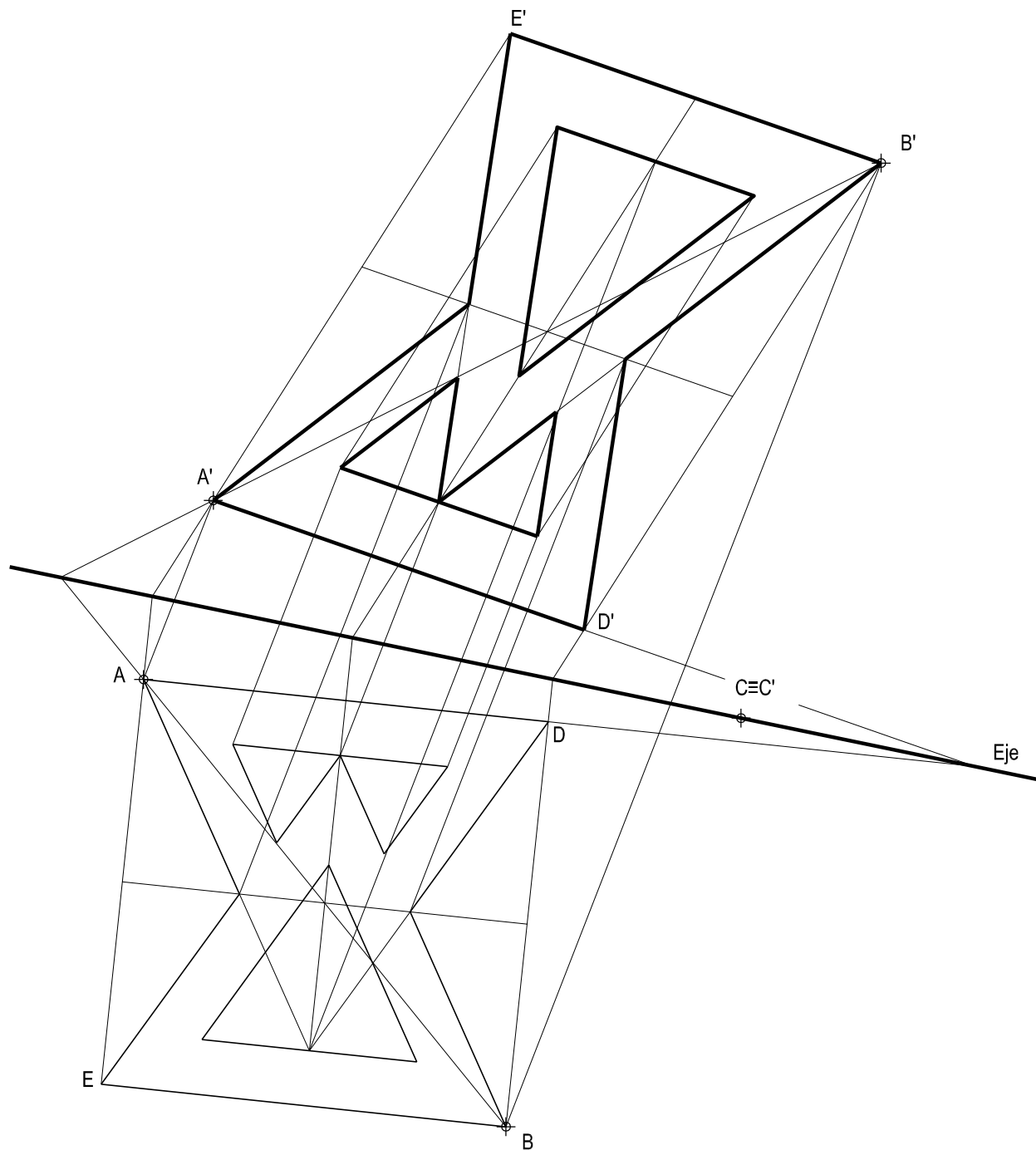
- Para obtener la VM de la diagonal del poliedro, se gira la diagonal \overline{AG} , utilizando un eje de giro de punta.

Puntuación:	
Apartado 1	0,50 puntos
Apartado 2	1,50 puntos
Apartado 3	1,50 puntos
Apartado 4	0,50 puntos
Puntuación máxima	4,00 puntos.

OPCIÓN B.
EJERCICIO 1º. TRANSFORMACIONES GEOMÉTRICAS.

Dada la figura representada y la homología afín definida por los pares de puntos homólogos $A-A'$, $B-B'$ y $C \equiv C'$, se pide:

1. Dibujar el eje de afinidad.
2. Determinar la figura homóloga de la dada.



OPCIÓN B.

EJERCICIO 2º. NORMALIZACIÓN Y DOCUMENTACIÓN.

Dados planta y perfil de una pieza a escala 1:2, según el método de representación del primer diedro de proyección, se pide:

1. Representar el corte A-A a escala 1:2.
2. Acotar según normas.

