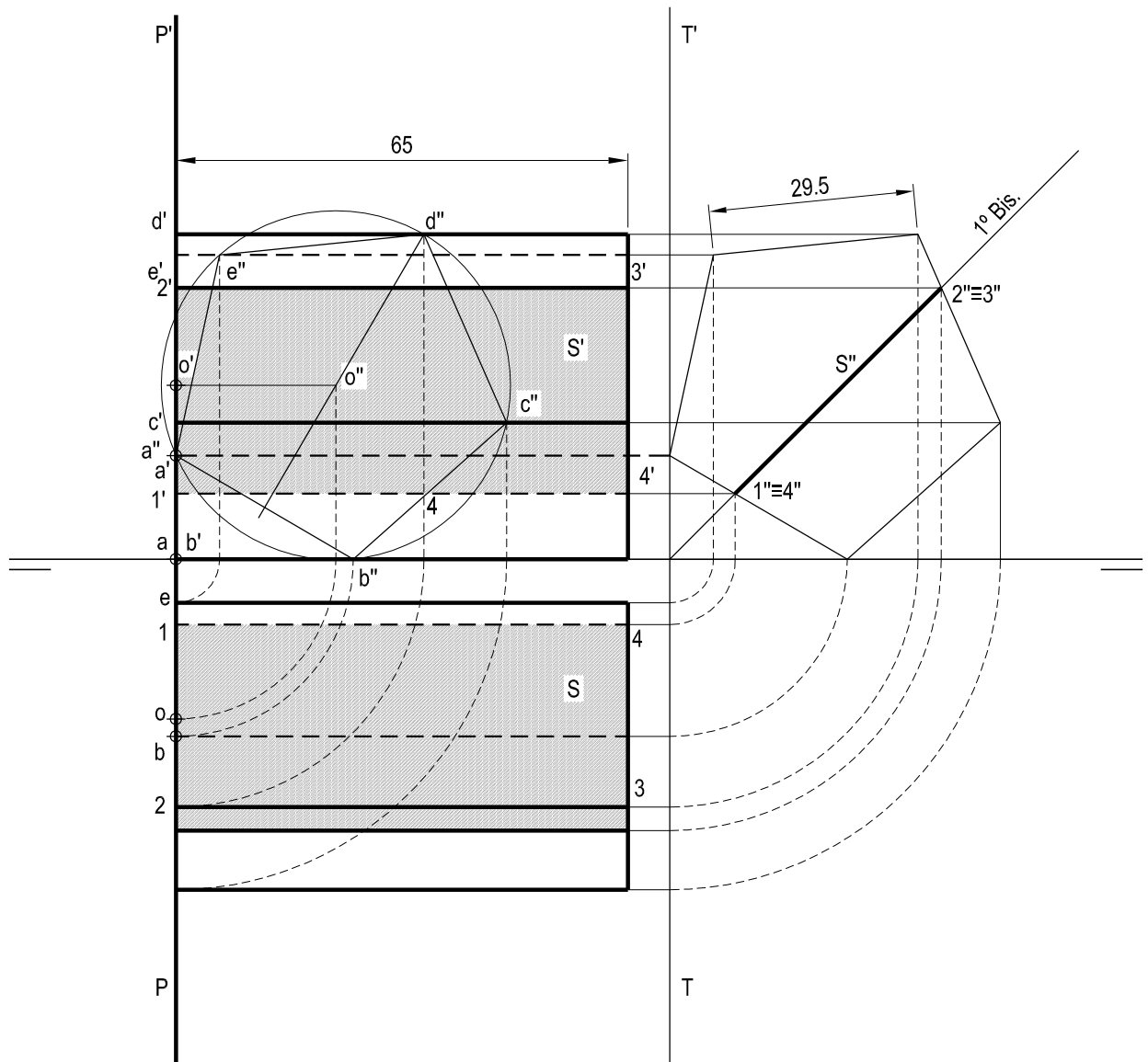


OPCIÓN A.
 PROBLEMA. SISTEMA DIÉDRICO.

Dadas las proyecciones de los puntos A, B y O, se pide:

1. Representar las trazas del plano P definido por A, B y O.
2. Determinar las proyecciones del pentágono regular de lado AB y centro O contenido en P.
3. Dibujar las proyecciones del prisma recto de base el pentágono y altura 65 mm. situado a la derecha del plano P.
4. Trazar las proyecciones que origina el primer bisector sobre el prisma.
5. Indicar la verdadera magnitud del lado del pentágono: mm.

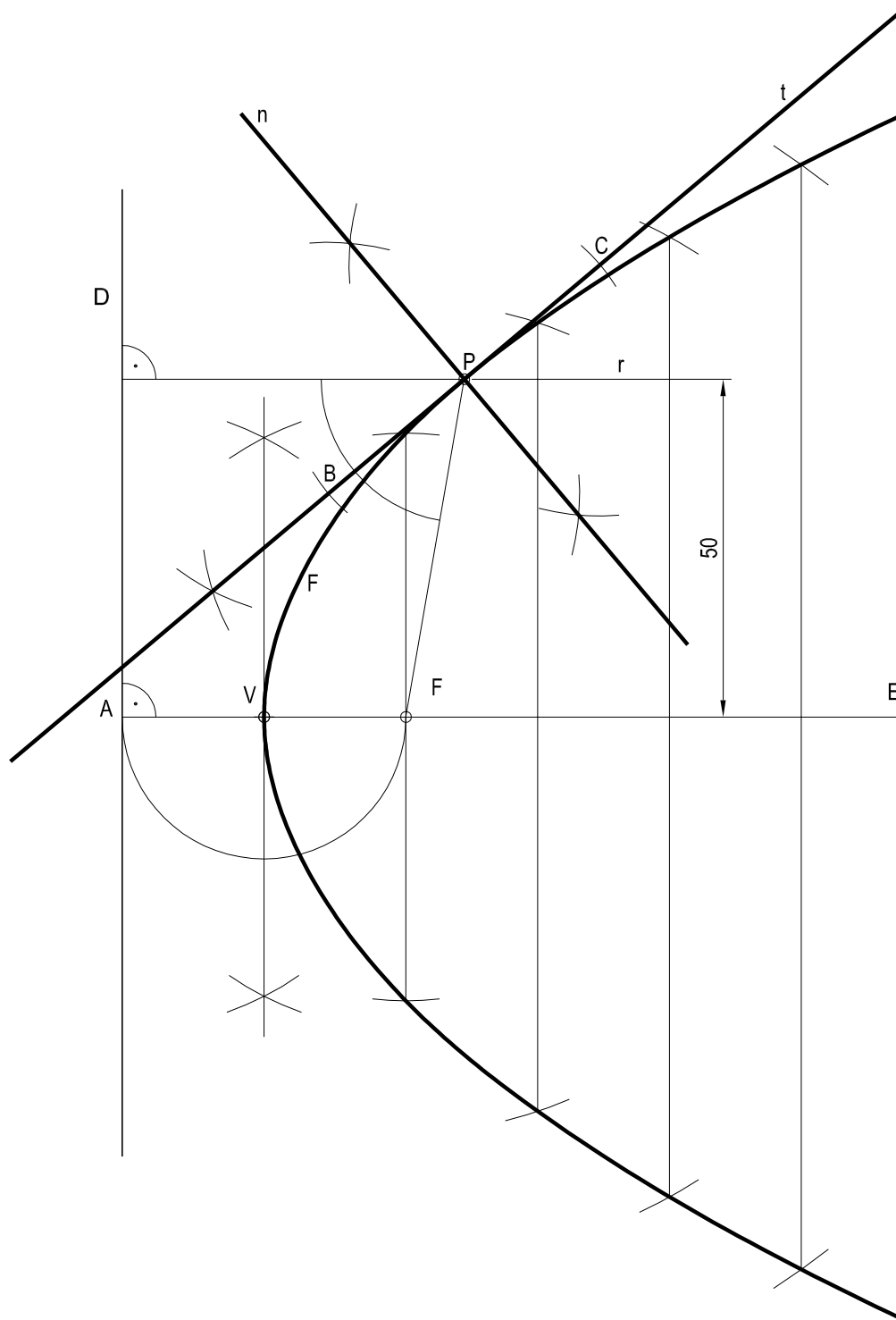


Puntuación:	
Apartado 1	0,25 puntos.
Apartado 2	0,75 puntos.
Apartado 3	1,75 puntos.
Apartado 4	1,00 puntos.
Apartado 5	0,25 puntos.
Puntuación máxima	4,00 puntos.

OPCIÓN A.
EJERCICIO 1º. TRAZADO GEOMÉTRICO.

Dada la directriz D y el vértice V de una parábola, se pide:

1. Representar el eje y el foco.
2. Dibujar la parábola.
3. Trazar la tangente y la normal en el punto P de la cónica que se encuentra en una paralela al eje distanciada 50 mm. Considérese el punto P más cercano al borde superior de la lámina.

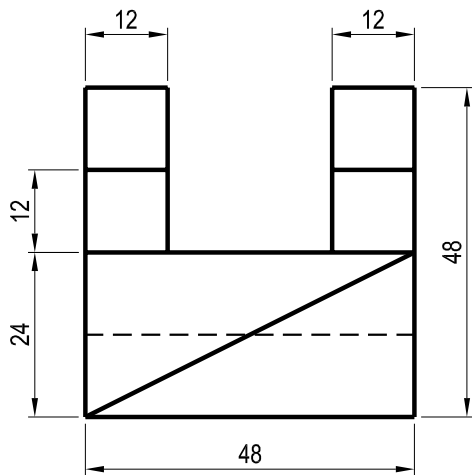


Puntuación:
 Apartado 1: 0,50 puntos.
 Apartado 2: 2,00 puntos.
 Apartado 3: 0,50 puntos.
Puntuación máxima: 3,00 puntos.

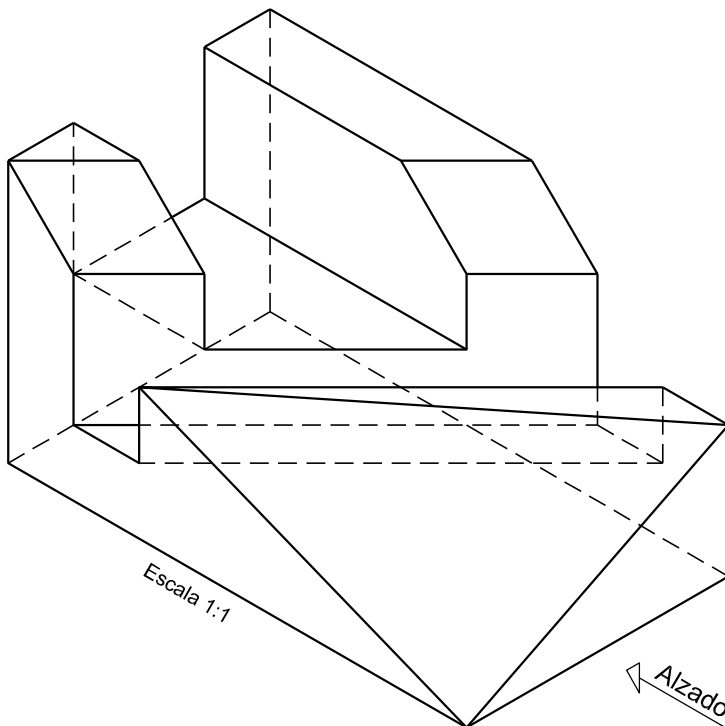
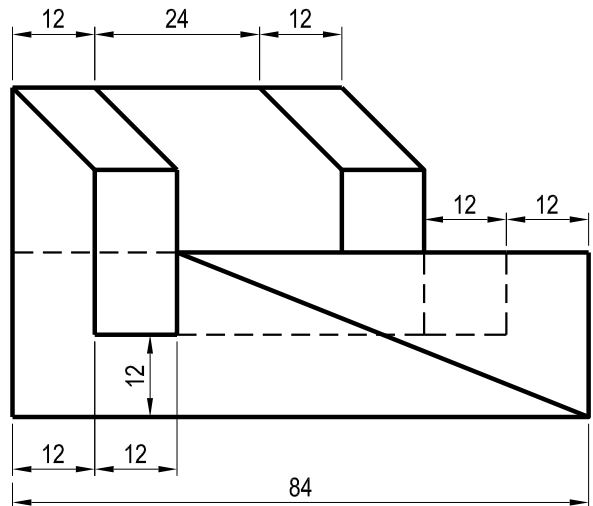
OPCIÓN A.
EJERCICIO 2º. NORMALIZACIÓN Y DOCUMENTACIÓN.

Dada la perspectiva isométrica de una pieza a escala 1:1, se pide:

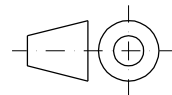
1. Representar alzado y perfil izquierdo a escala 8:9, según el método de representación del primer diedro de proyección.
2. Acotar las vistas según normas.



Escal 8:9



$$\text{Medida Real} = \frac{\text{Medida en Perspectiva}}{0,816}$$

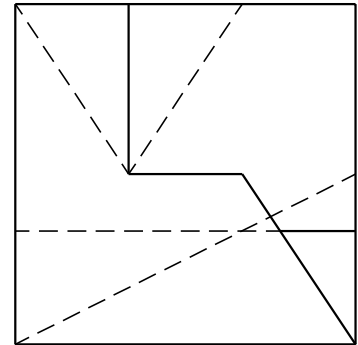
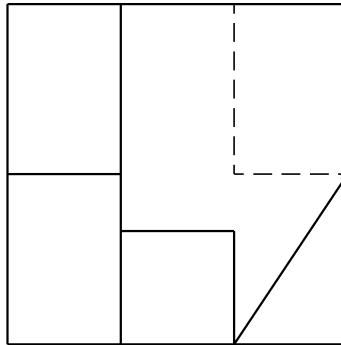


Puntuación:	
Aplicación coeficiente	0,25 puntos.
Aplicación escala	0,25 puntos.
Apartado 1	1,50 puntos
Apartado 2	1,00 puntos
Puntuación máxima	3,00 puntos.

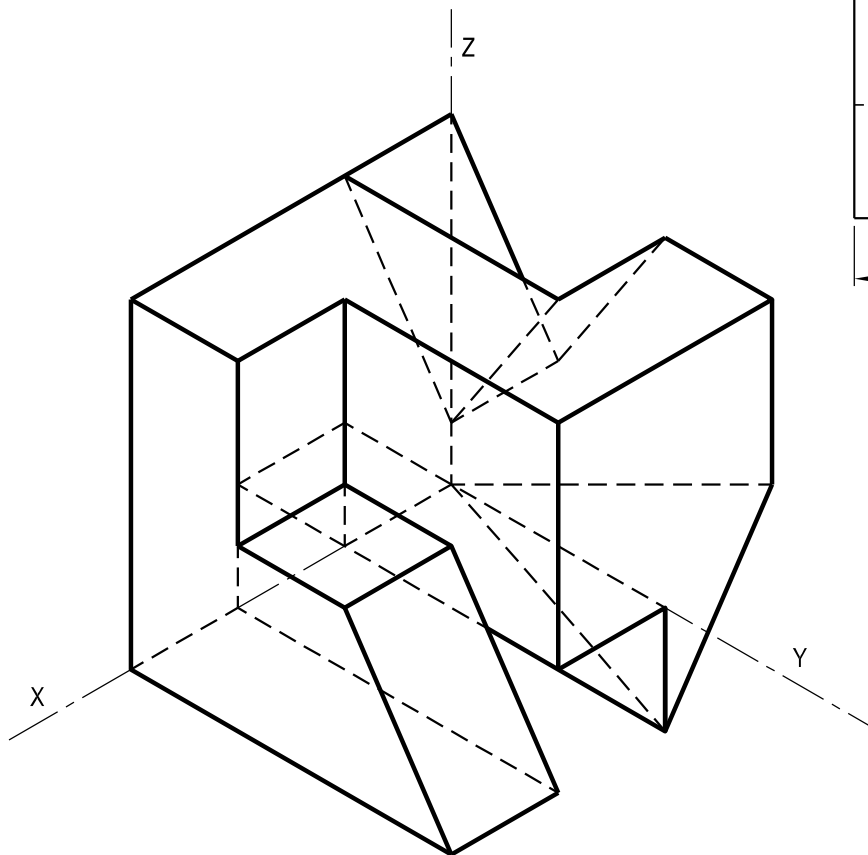
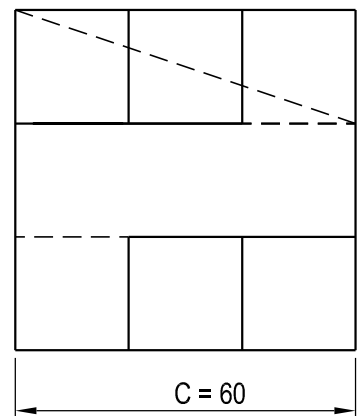
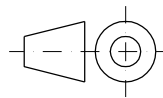
OPCIÓN B.
 PROBLEMA. SISTEMA AXONOMÉTRICO.

Dados alzado, planta y perfil de una pieza a escala 3:4, según el método de representación del primer diedro de proyección, se pide:

1. Representar su perspectiva isométrica a escala 1:1, según los ejes dados, representando las aristas ocultas.
2. Indicar el valor de la cifra de cota marcada con la letra C: **60** mm.



C = medida dibujo x 4/3 = 45 x 4/3 = 60 mm.



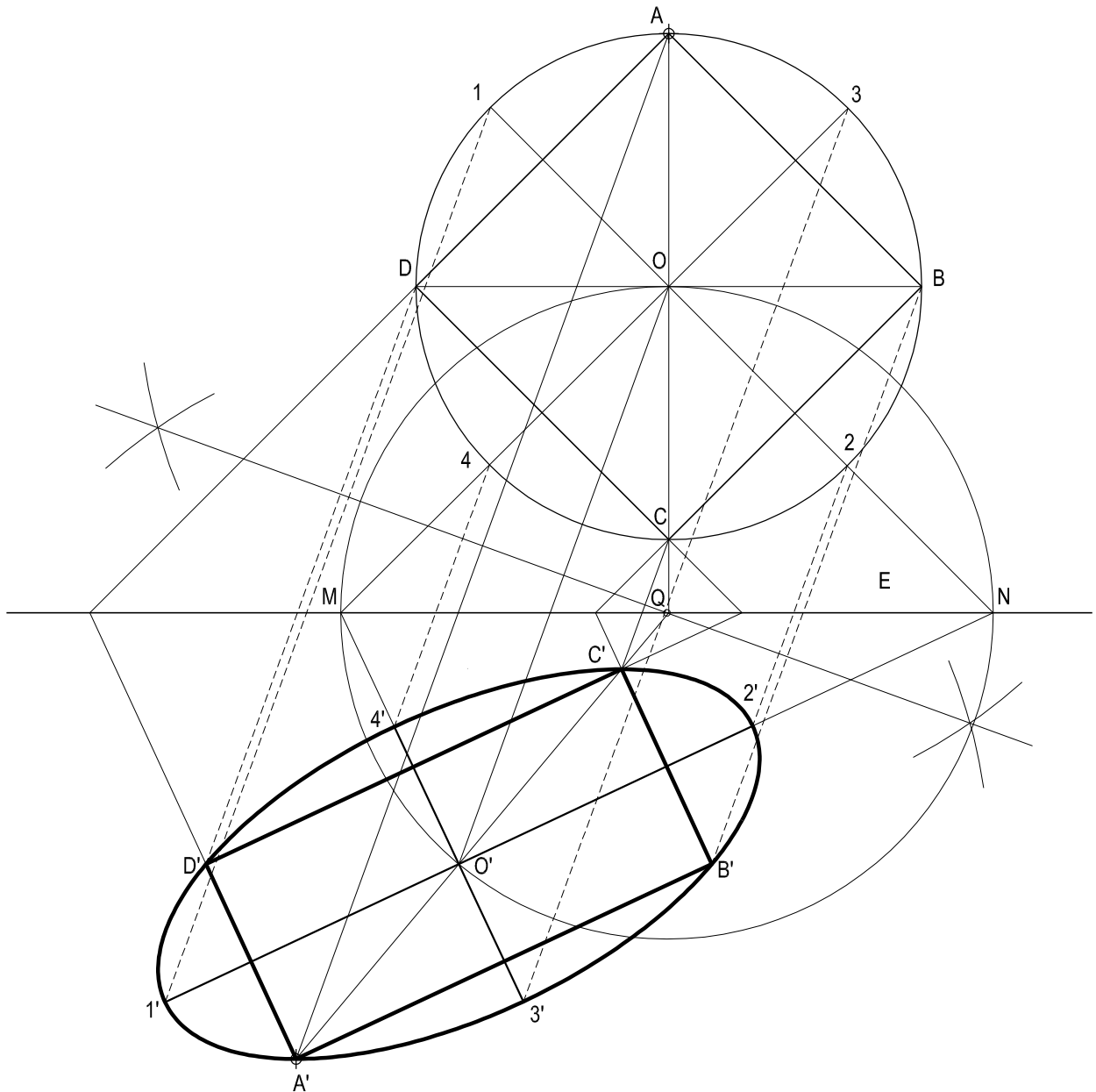
Puntuación:	
Aplicación escala	0,25 puntos
Aplicación coeficiente	0,25 puntos
Volumen lateral izquierdo	1,00 puntos
Volumen lateral derecho	1,00 puntos
Volumen central	0,75 puntos
Líneas ocultas	0,50 puntos
Apartado 2	0,25 puntos
Puntuación máxima	4,00 puntos.

OPCIÓN B.

EJERCICIO 1º. TRANSFORMACIONES GEOMÉTRICAS.

Dado el cuadrado ABCD y la homología afín definida por el eje E y el par de puntos afines A-A', se pide:

1. Determinar la figura homóloga del cuadrado ABCD.
2. Representar la cónica homóloga a la circunferencia circunscrita al cuadrado ABCD, determinando sus ejes.



Puntuación:

Apartado 1	0,75 puntos
Apartado 2	
Circunferencia	0,50 puntos
Ejes cónica	0,50 puntos
Cónica homóloga	1,25 puntos
Puntuación máxima	3,00 puntos

OPCIÓN B.

EJERCICIO 2º. NORMALIZACIÓN Y DOCUMENTACIÓN.

Dados alzado y planta de una pieza a escala 1:2, según el método de representación del primer diedro de proyección, se pide:

1. Representar el corte A-A a escala 1:2.
2. Acotar según normas.

